

MAX II 系列

加热式，高精度点胶设备



- 工作区域：高达13.7英寸 x 12英寸
- 阀的能量：高达两个点胶阀
- 加热功能：有

MAX II 系列点胶系统是今日最先进应用而设计的一款紧凑又高精度的系统，应用于底部填充，坝与填充和COB封装。在线配置设备可拥有多达三个加热区域，每个加热区域的最大基板尺寸是36厘米 x 31 厘米（14.1英寸 x 12英寸），加热温度高达150摄氏度。可通过接触式或热空气来加热。

该设备使用**坚固一体的Zanite框架**以确保所有系统符合我们严格的精度要求，±0.001英寸（±0.025毫米）的规格。所有系统必须通过本公司的Contour Mapping™校准验证。这个过程将XY轴的位置映射到一个已知间距的玻璃板上，在工作区域中补偿位置的微妙变化。这校准过程可以简单地在客户现场完成。

GPD Global的通用工具安装设计使用本公司免工具的Taper Lock™硬件，因此点胶阀的拆卸和安装是非常快捷方便的。

MAX II 系列设备可安装多达两个点胶阀以达到**某些工艺的需求**。该设备可安装GPD Global所有款式的点胶阀以处理任何需要加热工艺的产品。

针对小芯片和COB封装，喷射阀(NCM5000)提供高重复性和高速处理。对于大容量应用，如大型BGA底部填充，容积控制阀(PCD)提供高精度与高速点胶。当使用高黏度或磨料时，则会使用耐磨硬质合金的高精密螺杆阀。底部填充或任何需要重复点胶的应用工艺下，独家强大的FLOware®软件采用智能路径分析(UltiPath™)，在多组件当中以最小延迟的时间选择一个优化的点胶路径。

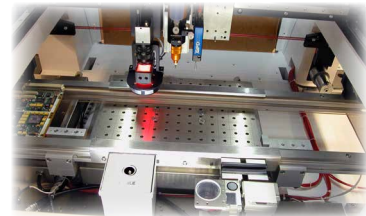
实时稳压控制系统(FPC)。耦合本公司的实时稳压控制系统和精密螺杆阀，更进一步提高点胶性能。

常见的应用

| 胶水 | 应用 |
|-------------------------|-------------------|
| 底部填充 | 底部封装的低粘度胶水。 |
| 坝与填充 | 高黏度胶水，使用两个独立的点胶阀。 |
| COB封装 | 焊接金线封装。 |
| * 请联系GPD Global咨询其他点胶应用 | |

标准功能

- 带加热和真空的工作区域
- 免工具单阀安装
- 软件控制胶管压力
- 背光XYZ针嘴自动校正
- 接触式测高
- 自动针嘴清洗
- 自动视觉对准
- 使用红/蓝光照明摄像头
- FLOware®操作软件，含智能路径优化功能(UltiPath™)



添加选项

| 常见选项 * | 描述 |
|---------------------------|--------------------------------|
| 预热 | 在产品到达工作区域之前，先将产品加热以节省时间。 |
| 后热 | 底部填充或封装后，使胶水继续流动以达到最好的效果。 |
| 热成像温度监测器 | 点胶前测量产品温度。 |
| 第二点胶阀站 | 可安装第二个点胶阀。 |
| 过程观测摄像机 | 一或两个点胶阀。实时把点胶针嘴尖放大到另一个显示屏以供监测。 |
| ClearVu™ 视觉 | 可编程变焦和对焦的摄像头 |
| 激光测高 | 非接触式测高 |
| 磅秤 | 点胶过程 / 阀校准。 |
| 稳压控制系统(FPC) | 实时过程稳压控制系统。 |
| UPS不间断电源 | 不间断电源，以确保安全关闭系统。 |
| * 请联系GPD Global咨询附加选项和功能。 | |



MAX II 点胶系统

点胶阀的兼容性

| 应用 | 阀 / 配件 |
|-------------|-----------------|
| 坝与填充 或磨料 | 高精密螺杆阀 |
| 低黏度, 高速底部填充 | 喷射阀(NCM5000) |
| 多量底部填充或是封装 | 容积控制阀(PCD) |
| 实时稳压控制系统 | 实时胶水稳压控制系统(FPC) |

规格

容量

点胶阀..... 多达两个阀
 加热 室温高达150° C ± 3° C (302° F ± 5° F)

性能

精度*..... ±0.0254 毫米 (±0.001 英寸)
 重复性(每轴)..... ±0.0152 毫米 (±0.0006 英寸)
 速度..... 高达每小时45,000+点, 使用NCM5000 喷射阀
 直线速度..... 69 厘米/秒 (27英寸/秒)

*通过工作区域的Contour Mapping™校准验证

尺寸和重量

工作区域(X, Y, 高):
 双阀..... 31 x 31 x 8 厘米 (12 x 12 x 3.25 英寸)
 单阀..... 36 x 31 x 8 厘米 (14.1 x 12 x 3.25 英寸)
 占地面积(宽x深x高)... 135 x 119 x 199 厘米 (53" x 47" x 78.5 英寸)
 装箱重量(大约)..... 1089 公斤 (2,400 磅)
 装箱尺寸(宽x深x高).... 178 x 160 x 183 厘米 (70 x 63 x 72 英寸)

电功率

电压..... 230 伏交流
 电源频率..... 50/60 赫兹
 安培(最高)..... 20 安培@230伏
 使用专用的断路器, 或使用合适的保险丝保护设备

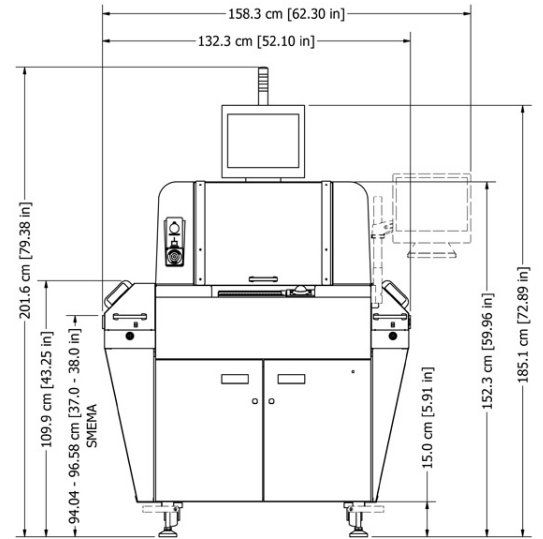
气压及排风系统

气压(清洁干燥压缩气)..... 552 kPa (80 psi)
 流量(最高) = 各系统当前流量总计:
 设备..... 113 公升/分钟 @ 600 kPa (4 CFM @ 87 psi)
 可选的预热真空系统..... 113 公升/分钟 @ 600 kPa (4 CFM @ 87 psi)
 可选的后热真空系统..... 113 公升/分钟 @ 600 kPa (4 CFM @ 87 psi)

气管接头螺纹† 1/4" NPT
 排风口直径‡ 多达三个派风口, 每个101.6毫米(4英寸)
 每个排风管道流量..... 7,079 公升/分钟(250 CFM)

†客户提供接头硬件

‡客户提供排风管道。排风口数量可以根据设备的预热, 后热和配置。

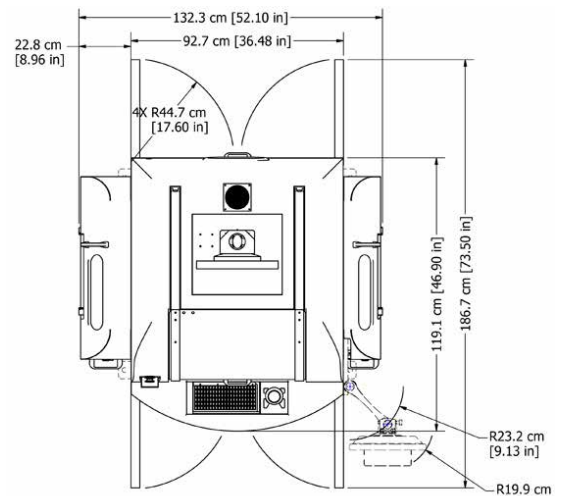
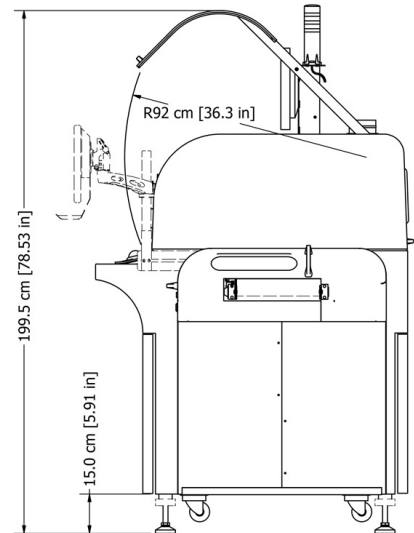


垂直尺寸可调±1.00英寸 (±2.54厘米)

A - 可选的预热配置

B - 可选的后热配置

C - 可选可调式的显示屏(旋转式)



标准的工艺流程方向是从左到右, 然而也可从右到左配置。



www.gpd-global.com • request@gpd-global.com

总部 611 Hollingsworth Street, Grand Junction, CO 81505 USA • T: +1.970.245.0408 • F: +1.970.245.9674

GPD Global (亚太区) Bayan Lepas, Penang, 11900 Malaysia • T: +60.12.555.0909

Rev Oct 2017